

61

Valvola a flusso avviato a vite esterna con soffietto in ghisa grigia, esente manutenzione

Cast iron streamlined flow valve **outside screw** with bellows, maintenance free

Caratteristiche principali di serie Main standard features

- **Limitatore di alzata** (fornibile a richiesta gratuitamente)
Rise limiter (available on request)
- **Ingrassatore**
Lubricator
- **Doppia ralla antifrizione**
Double anti-friction bearings
- **Indicatore di apertura con funzione antirotazione**
Opening index with anti-rotation function
- **Controtenuta di sicurezza ricavata sullo stelo**
Backseat
- **Otturatore rotante**
Rotating disc
- **Sede mandrinata**
Pressed-in seat



Possibili campi di impiego Application

Impianti di trasmissione calore, centrali termiche, caldaie e serbatoi, ecc.

Heat transfer systems, thermal power stations, industrial boilers and tanks, etc.

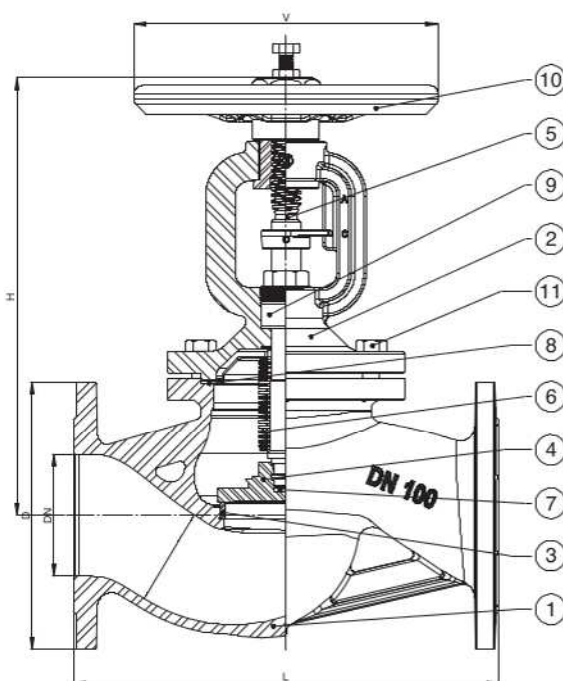
Adatte per Suitable for

Acqua calda e/o surriscaldata, vapore, aria, ecc.

Hot water and/or overheated water, steam, air, etc.

Materiali Materials

POS.	Componente	Components	Material
1	Corpo	Body	EN-GJL-250
2	Cavalletto	Yoke	EN-GJL-250
3	Sede	Seat	St. Steel 1.4021
4	Otturatore	Disc	St. Steel 1.4021
5	Stelo	Stem	St. Steel 1.4021
6	Soffietto	Bellows	St. Steel 1.4541
7	Disco antifrizione	Antifriction disk	St. Steel 1.4021
8	Guarnizioni	Gaskets	Graphite + St. Steel
9	Baderna	Packing	Graphite
10	Volantino	Handwheel	Pressed steel
11	Viti	Screws	Carbon steel



Dimensioni Size

DN	D	L	H	V	Kg	Kv
	mm	mm	mm	mm		m ³ /h
15	95	130	235	125	3,8	4,6
20	105	150	235	125	4,5	7,3
25	115	160	245	125	5,2	11,7
32	140	180	245	125	6,8	16,8
40	150	200	275	150	10,1	26,7
50	165	230	275	150	12,2	42,6
65	185	290	375	200	20,5	77,9
80	200	310	375	200	23,5	111
100	220	350	400	250	34,5	177
125	250	400	445	300	46	262
150	285	480	495	350	66,5	368
200	340	600	620	400	117,5	664

KV alla percentuale di alzata figura 61/R

Kv at stroke rate item 61/R

DN	15	20	25	32	40	50	65	80	100	125	150	200
20%	0.33	0.84	1.3	2.2	3.72	8.26	8.91	16.1	21.1	35.9	51.1	72
40%	0.99	1.77	2.81	4.53	7.24	14.2	18	30.9	40.4	60.9	109	143
60%	2.17	3.52	4.91	8.3	13.5	22.2	34.2	55.2	74.6	103	190	258
80%	3.27	5.47	7.64	12.5	19.8	30.8	53.8	80.4	117	154	252	377
100%	4.19	6.77	9.22	15.4	24.5	36.5	64.1	91.7	138	182	286	446

Condizioni di esercizio/ Working conditions

Temperatura - Temperature [°C]	-10/120	150	200	250	300
Pressione - Pressure [bar]	16	14,4	12,8	11,2	9,6

E' necessario l'uso dell'otturatore equilibrato quando la pressione di esercizio supera i seguenti valori
It is necessary to use the balanced disc when the working pressure is over the following values

DN	200
Pressione - Pressure [bar]	14

NOTA: Utilizzando una valvola con otturatore equilibrato è indispensabile installarla al contrario, cioè con la pressione sopra l'otturatore
NOTE: Using a valve with balanced disc is it essential to install it in reverse way, that is with the pressure on the disc

Varianti costruttive Manufacturing variations

