

346

Valvola a flusso avviato a vite esterna

con soffietto in acciaio al carbonio, esente manutenzione

Carbon steel streamlined flow valve **outside screw** with bellows, maintenance free

Caratteristiche principali di serie

Main standard features

Limitatore di alzata (fornibile a richiesta gratuitamente)

Rise limiter (available on request)

Ingrassatore

Lubricator

Doppia ralla antifrizione

Double anti-friction bearings

Indicatore di apertura con funzione antirotazione

Opening index with anti-rotation function

Controtenuta di sicurezza ricavata sullo stelo

Backseat

Otturatore rotante

Rotating disc

Sede saldata

Welded seat

Possibili campi di impiego

Application

Impianti di trasmissione calore, centrali termiche, caldaie e serbatoi, impianti di teleriscaldamento, applicazioni con olio diatermico, ecc.

Heat transfer systems, thermal power stations, industrial boilers and tanks, district heating plants, diathermic oil installations, etc.

Adatte per

Suitable for

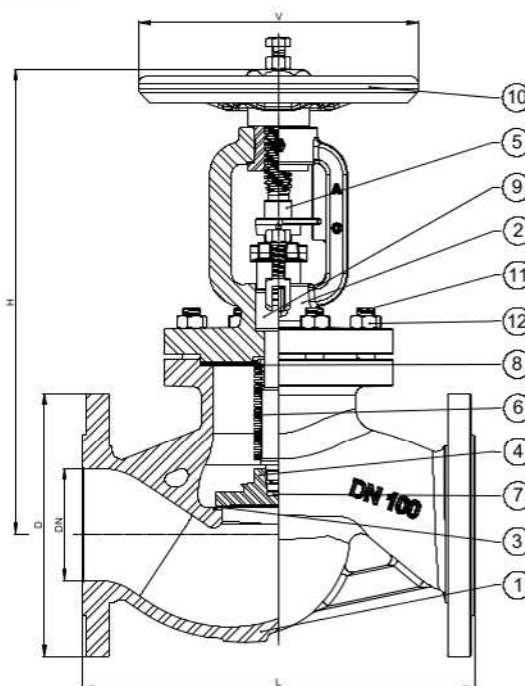
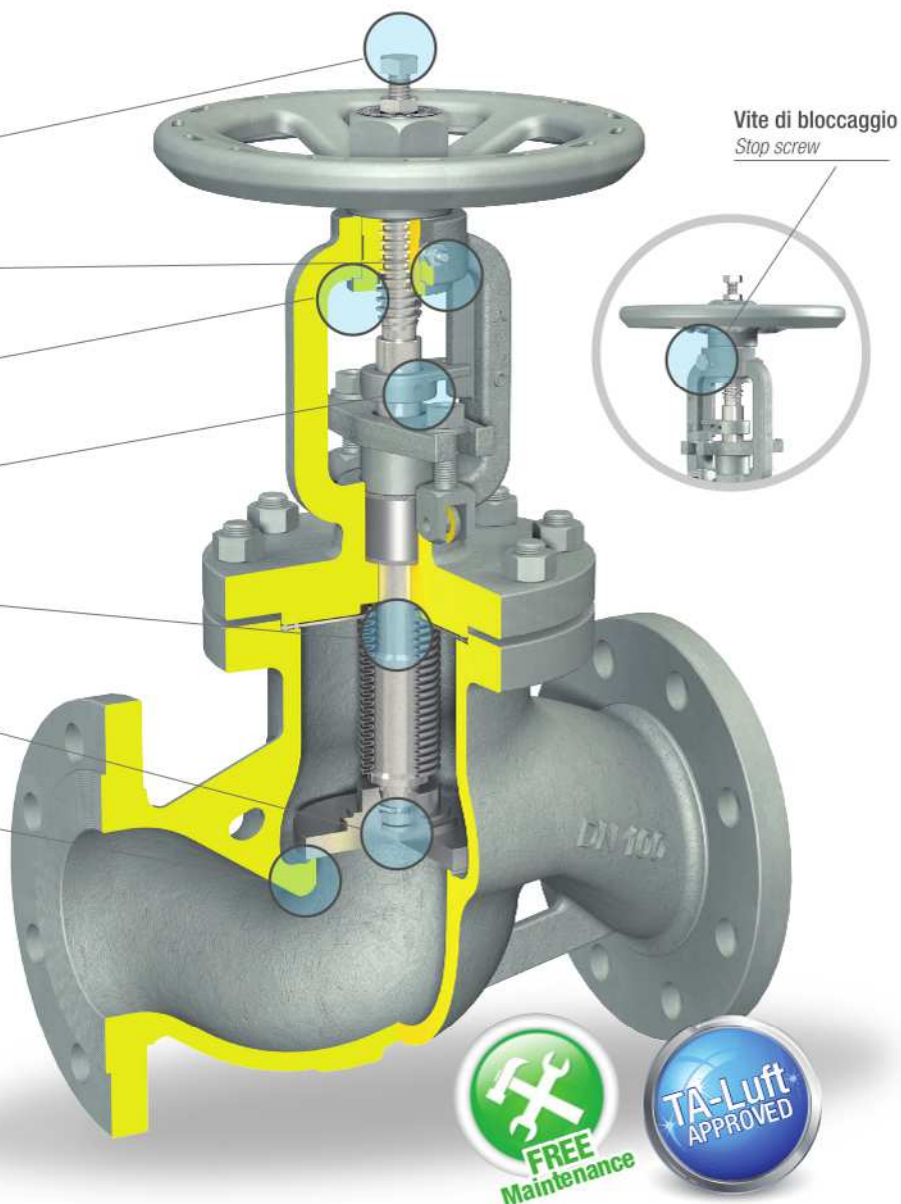
Acqua calda e/o surriscaldata, vapore, aria, fluidi diatermici, ecc.

Hot water and/or overheated water, steam, air, diathermic fluids, etc.

Materiali

Materials

POS.	Componente	Components	Material
1	Corpo	Body	GP 240 GH+N
2	Cavalletto	Yoke	GP 240 GH+N
3	Sede	Seat	St. Steel 1.4370
4	Otturatore	Disc	St. Steel 1.4021
5	Stelo	Stem	St. Steel 1.4021
6	Soffietto	Bellows	St. Steel 1.4541
7	Disco antifrizione	Antifriction disk	St. Steel 1.4021
8	Guarnizioni	Gaskets	Graphite + St. Steel
9	Baderna	Packing	Graphite
10	Volantino	Handwheel	Pressed steel
11	Prigionieri	Studs	Carbon steel
12	Dadi	Nuts	Carbon steel



Dimensioni Sizes

DN	D	L	H	V	Kg	Kv
	mm	mm	mm	mm		m ³ /h
15	95	130	235	125	4,4	4,8
20	105	150	235	125	5,3	7,6
25	115	160	245	125	6,7	12,2
32	140	180	245	125	8,8	17,5
40	150	200	275	150	11	27,8
50	165	230	275	150	13,5	44,3
65	185	290	375	200	26,5	81
80	200	310	375	200	31	115
100	235	350	410	250	46	184
125	270	400	460	300	66	272
150	300	480	520	350	98,5	383
200	375	600	635	400	182	691
250	450	730	785	500	296,5	1086

KV alla percentuale di alzata figura 346/R

Kv at stroke rate item 346/R

DN	15	20	25	32	40	50	65	80	100	125	150	200	250
20%	0,34	0,87	1,35	2,29	3,87	8,57	9,27	16,7	21,9	37,3	53,1	74,9	328,6
40%	1,03	1,84	2,92	4,71	7,53	14,8	18,7	32,1	42	63,3	113,4	148,7	576,2
60%	2,26	3,66	5,17	8,63	14	23,1	35,6	57,4	77,6	107,1	197,6	268,3	722,8
80%	3,4	5,69	7,95	13	20,6	32	56	83,6	121,7	160,2	262,1	392,1	807
100%	4,36	7,04	9,59	16	25,5	38	66,7	95,4	143,5	189,3	297,4	463,8	925,6

Condizioni di esercizio / Working conditions

Temperatura - Temperature [°C]	-10/50	150	200	250	300	350	400
Pressione - Pressure [bar]	40	35,2	33,3	30,5	27,6	25,7	23,8

E' necessario l'uso dell'otturatore equilibrato quando la pressione di esercizio supera i seguenti valori

It is necessary to use the balanced disc when the working pressure is over the following values

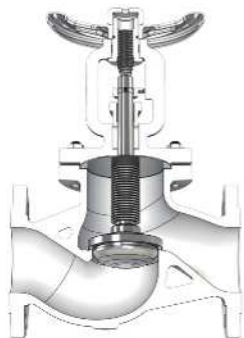
DN	125	150	200	250
Pressione - Pressure [bar]	30	21	14	9

NOTA: Utilizzando una valvola con otturatore equilibrato è indispensabile installarla al contrario, cioè con la pressione sopra l'otturatore

NOTE: Using a valve with balanced disc is it essential to install it in reverse way, that is with the pressure on the disc

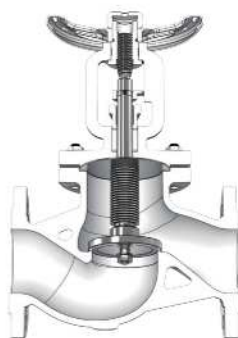
Varianti costruttive Manufacturing variations

346/R



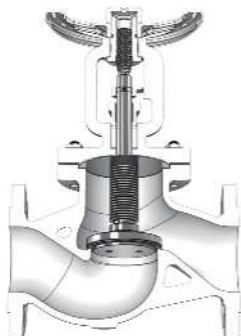
Otturatore a profilo parabolico di regolazione
Regulating disc

346/EQ



Otturatore equilibrato
Balanced disc

346/T



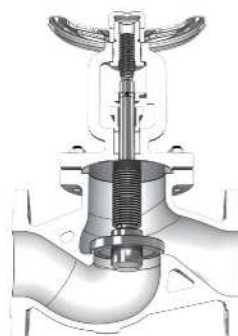
Otturatore a tenuta morbida di PTFE intercambiabile
Soft sealing interchangeable PTFE disc

346/RT



Otturatore a profilo parabolico di regolazione a tenuta morbida di PTFE intercambiabile
Regulating disc with soft sealing interchangeable PTFE disc

346/A



Otturatore semiautomatico con funzione di valvola di ritegno e chiusura
SDNR Automatic disc with function of check and on/off valve

