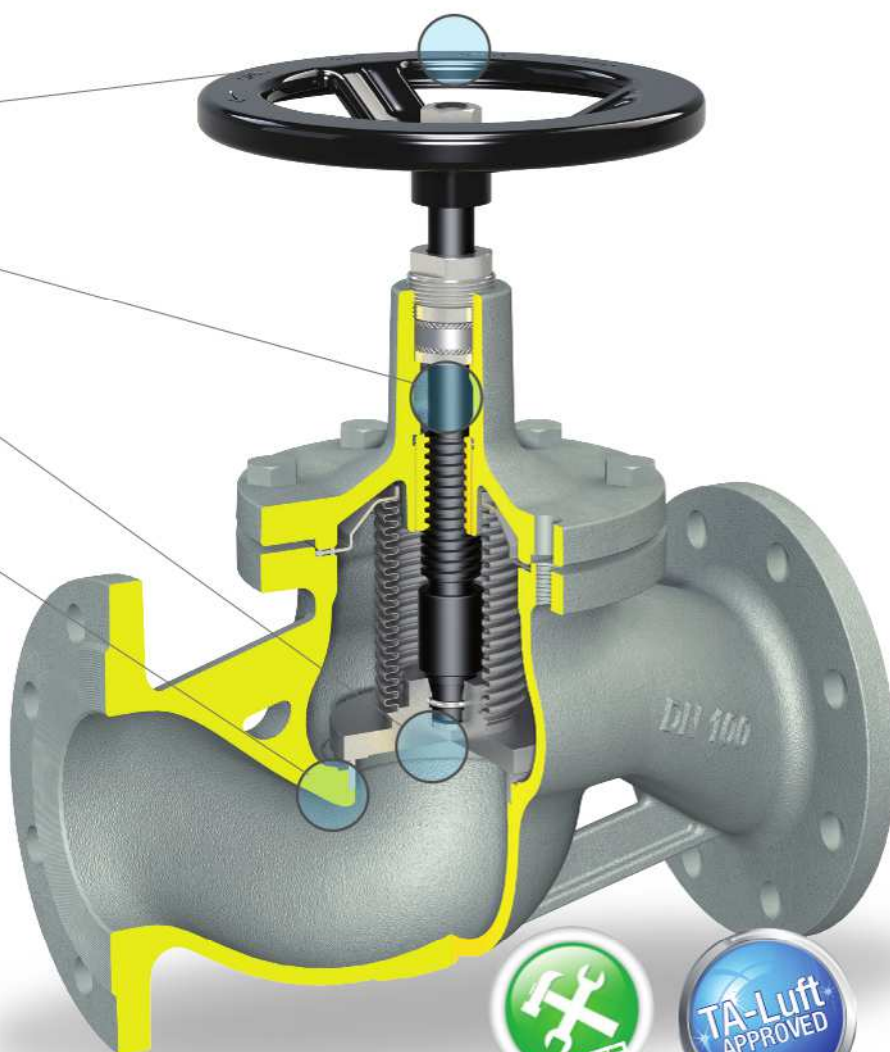


Caratteristiche principali di serie Main standard features

- **Volantino saliente**
Rising handwheel
- **Stelo rotante**
Rotating stem
- **Otturatore non rotante**
Not rotating disc
- **Sede mandrinata**
Pressed-in seat



Possibili campi di impiego Application

Impianti di trasmissione calore, centrali termiche, caldaie e serbatoi, impianti di teleriscaldamento, applicazioni con olio diatermico, ecc.

Heat transfer systems, thermal power stations, industrial boilers and tanks, district heating plants, diathermic oil installations, etc.

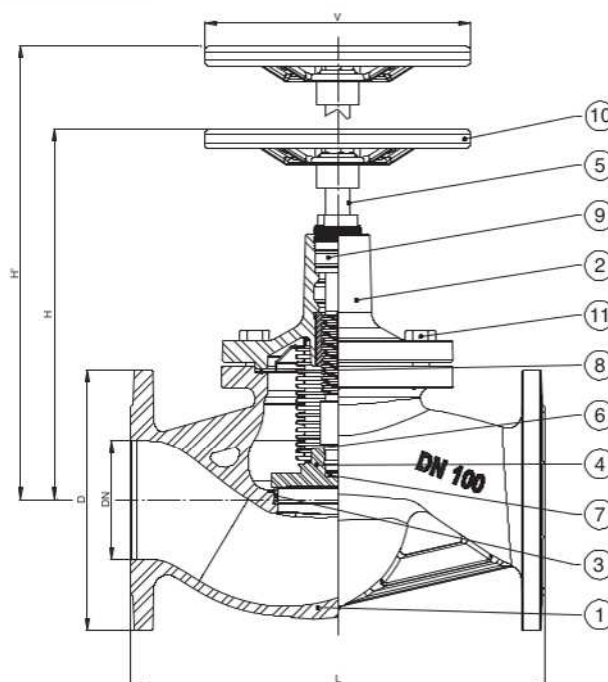
Adatte per Suitable for

Acqua calda e/o surriscaldata, vapore, aria, fluidi diatermici, ecc.

Hot water and/or overheated water, steam, air, diathermic fluids, etc.

Materiali Materials

POS.	Componente	Components	Material
1	Corpo	Body	EN-GJS-400-18-LT
2	Cappello	Bonnet	EN-GJS-400-18-LT
3	Sede	Seat	St. Steel 1.4021
4	Otturatore	Disc	St. Steel 1.4021
5	Stelo	Stem	St. Steel 1.4021
6	Soffietto	Bellows	St. Steel 1.4541
7	Disco antifrizione	Antifriction disk	St. Steel 1.4021
8	Guarnizioni	Gaskets	Graphite + St. Steel
9	Baderna	Packing	Graphite
10	Volantino	Handwheel	Pressed steel
11	Viti	Screws	Carbon steel



Dimensioni Sizes

DN	D	L	H	H'	V	Kg	Kv
	mm	mm	mm	mm	mm		m ³ /h
15	95	130	165	175	100	3	4,6
20	105	150	165	175	100	3,7	7,3
25	115	160	185	195	100	4,4	11,7
32	140	180	185	195	125	6,1	16,8
40	150	200	215	230	150	9,1	26,7
50	165	230	215	230	150	11	42,6
65	185	290	295	315	200	19	77,9
80	200	310	295	315	200	21,5	111
100	220	350	320	355	225	28	177
125	250	400	345	385	250	42	262
150	285	480	400	445	350	56,5	368
200	340	600	455	520	400	104	664
250	405	730	585	660	500	171,5	1044

KV alla percentuale di alzata figura 54/R

Kv at stroke rate item 54/R

DN	15	20	25	32	40	50	65	80	100	125	150	200	250
20%	0.33	0.84	1.3	2.2	3.72	8.26	8.91	16.1	21.1	35.9	51.1	72	316
40%	0.99	1.77	2.81	4.53	7.24	14.2	18	30.9	40.4	60.9	109	143	554
60%	2.17	3.52	4.91	8.3	13.5	22.2	34.2	55.2	74.6	103	190	258	695
80%	3.27	5.47	7.64	12.5	19.8	30.8	53.8	80.4	117	154	252	377	776
100%	4.19	6.77	9.22	15.4	24.5	36.5	64.1	91.7	138	182	286	446	890

Condizioni di esercizio / Working conditions

Temperatura - Temperature [°C]	-10/120	150	200	250	300	350
Pressione - Pressure [bar]	16	15,5	14,7	13,9	12,8	11,2

Varianti costruttive Manufacturing variations

54/R



Otturatore a profilo parabolico di regolazione
Regulating disc

54/T



Otturatore a tenuta morbida di PTFE intercambiabile
Soft sealing interchangeable PTFE disc

54/RT



Otturatore a profilo parabolico di regolazione a tenuta morbida di PTFE intercambiabile
Regulating disc with soft sealing interchangeable PTFE disc

