

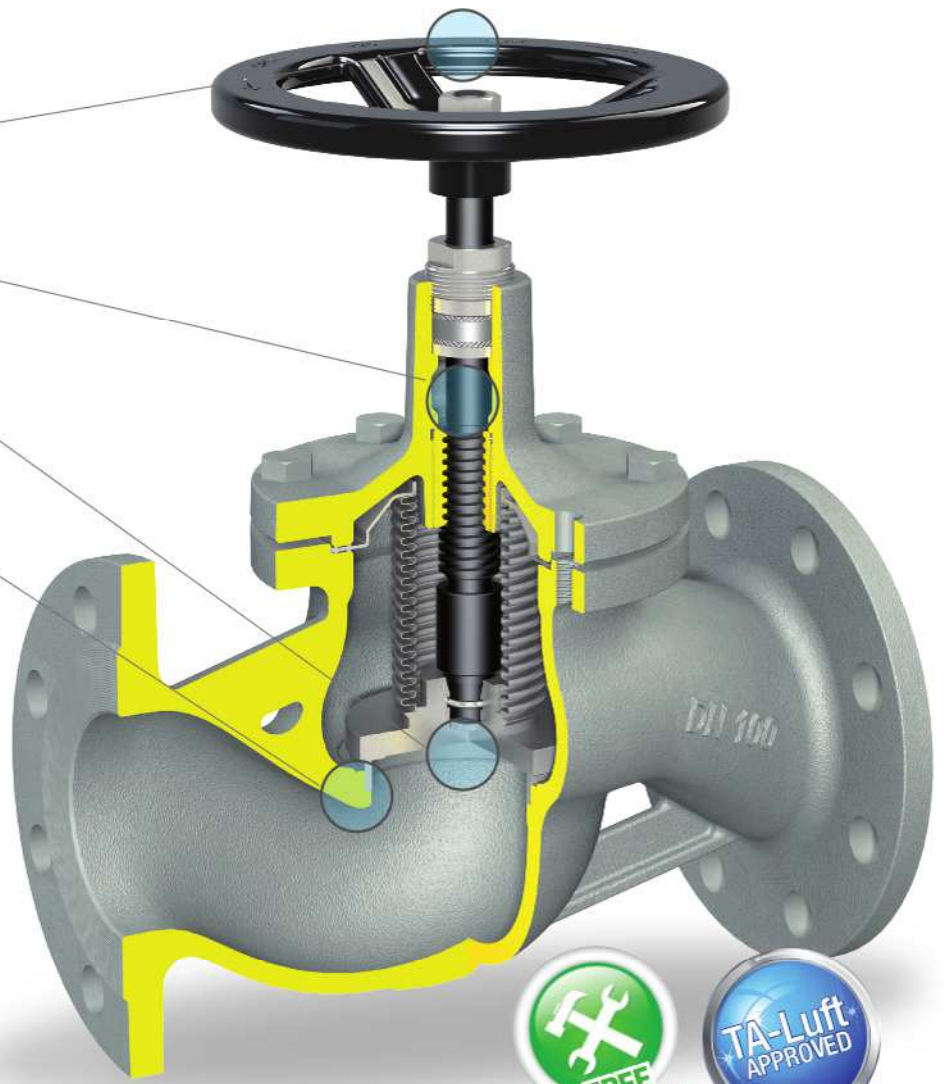
53

Valvola a flusso avviato a vite interna
con soffietto in ghisa sferoidale, esente manutenzione

Nodular ast iron streamlined flow valve **inside screw** with bellows, maintenance free

Caratteristiche principali di serie Main standard features

- Volantino saliente
Rising handwheel
- Stelo rotante
Rotating stem
- Otturatore non rotante
Not rotating disc
- Sede mandrinata
Pressed-in seat



Possibili campi di impiego Application

Impianti di trasmissione calore, centrali termiche, caldaie e serbatoi, impianti di teleriscaldamento, applicazioni con olio diatermico, ecc.

Heat transfer systems, thermal power stations, industrial boilers and tanks, district heating plants, diathermic oil installations, etc.

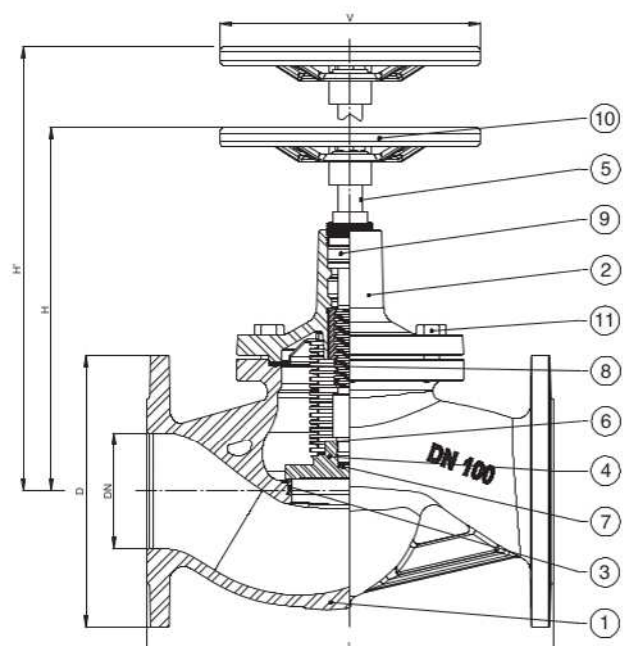
Adatte per Suitable for

Acqua calda e/o surriscaldata, vapore, aria, fluidi diatermici, ecc.

Hot water and/or overheated water, steam, air, diathermic fluids, etc.

Materiali Materials

POS.	Componente	Components	Material
1	Corpo	Body	EN-GJS-400-18-LT
2	Cappello	Bonnet	EN-GJS-400-18-LT
3	Sede	Seat	St. Steel 1.4021
4	Otturatore	Disc	St. Steel 1.4021
5	Stelo	Stem	St. Steel 1.4021
6	Soffietto	Bellows	St. Steel 1.4541
7	Disco antifrizione	Antifriction disk	St. Steel 1.4021
8	Guarnizioni	Gaskets	Graphite + St. Steel
9	Baderna	Packing	Graphite
10	Volantino	Handwheel	Pressed steel
11	Viti	Screws	Carbon steel



Dimensioni Sizes

DN	D	L	H	H'	V	Kg	Kv
	mm	mm	mm	mm	mm		m ³ /h
15	95	130	165	175	100	3	4,6
20	105	150	165	175	100	4,1	7,3
25	115	160	185	195	100	4,4	11,7
32	140	180	185	195	125	6,5	16,8
40	150	200	215	230	150	9,3	26,7
50	165	230	215	230	150	11,5	42,6
65	185	290	295	315	200	19	77,9
80	200	310	295	315	200	22	111
100	235	350	320	355	225	29,5	177
125	270	400	345	385	250	44	262
150	300	480	400	445	350	64	368
200	360	600	455	520	400	107	664

KV alla percentuale di alzata figura 53/R

Kv at stroke rate item 53/R

DN	15	20	25	32	40	50	65	80	100	125	150	200
20%	0.33	0.84	1.3	2.2	3.72	8.26	8.91	16.1	21.1	35.9	51.1	72
40%	0.99	1.77	2.81	4.53	7.24	14.2	18	30.9	40.4	60.9	109	143
60%	2.17	3.52	4.91	8.3	13.5	22.2	34.2	55.2	74.6	103	190	258
80%	3.27	5.47	7.64	12.5	19.8	30.8	53.8	80.4	117	154	252	377
100%	4.19	6.77	9.22	15.4	24.5	36.5	64.1	91.7	138	182	286	446

Condizioni di esercizio / Working conditions

Temperatura - Temperature [°C]	-10/120	150	200	250	300	350
Pressione - Pressure [bar]	25	24,3	23	21,8	20	17,5

Varianti costruttive Manufacturing variations

53/R



Otturatore a profilo parabolico di regolazione
Regulating disc

53/T



Otturatore a tenuta morbida di PTFE intercambiabile
Soft sealing interchangeable PTFE disc

53/RT



Otturatore a profilo parabolico di regolazione a tenuta morbida di PTFE intercambiabile
Regulating disc with soft sealing interchangeable PTFE disc

