

# 265

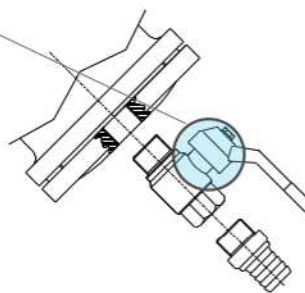
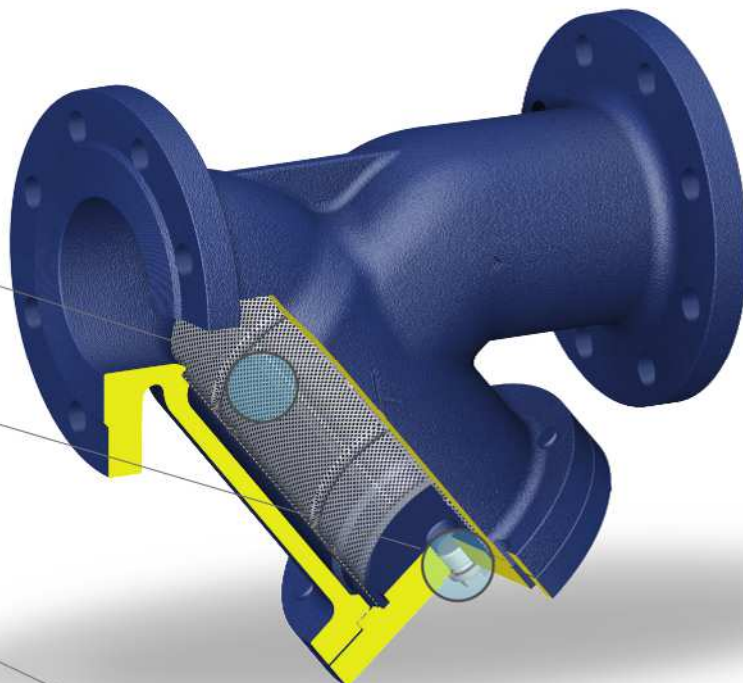
## Filtro raccoglitore di impurità a "Y" in ghisa grigia Cast iron sediment collecting **strainer** "Y" type

### Caratteristiche principali di serie Main standard features

- Cestello in tela metallica  
*Screen on wire cloths*

- Tappo di spurgo di serie a partire dal DN 65  
*Plug standard from DN 65*

- A richiesta rubinetto di scarico  
*On request drain cock*



### Possibili campi di impiego Application

Impianti di trasmissione calore, centrali termiche, caldaie e serbatoi, ecc.

*Heat transfer systems, thermal power stations, industrial boilers and tanks, etc.*

**NOTA: Il rubinetto dovrà essere di materiale idoneo al fluido, alla temperatura e alla pressione di esercizio**

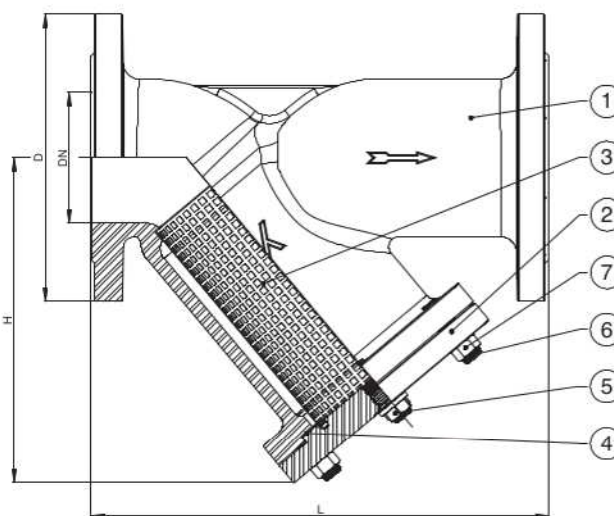
*NOTE: This cock will be made of a material suitable to the fluid, working pressure and temperature*

### Adatte per Suitable for

Acqua calda e/o surriscaldata, vapore, aria, ecc.  
*Hot water and/or overheated water, steam, air, etc.*

### Materiali Materials

POS.	Componente	Components	Material
1	Corpo	Body	EN-GJL-250
2	Coperchio	Cover	EN-GJL-250
3	Cestello	Screen	St. Steel 1.4301
4	Guarnizione	Gasket	Graphite + St. Steel
5	Tappo di spurgo >DN65	Plug >DN65	Carbon steel
6	Prigionieri	Studs	Carbon steel
7	Dadi	Nuts	Carbon steel



### Dimensioni Sizes

DN	D	L	H	Kg
	mm	mm	mm	
15	95	130	75	2,5
20	105	150	75	3,2
25	115	160	90	3,9
32	140	180	90	5,4
40	150	200	110	6,9
50	165	230	120	9,1
65	185	290	140	11,5
80	200	310	165	15
100	220	350	220	23
125	250	400	260	32,5
150	285	480	300	47,5
200	340	600	360	101,5
250	405	730	470	154,5
300	460	850	560	214,5

### KV per differenti filtrazioni

*Kv for different filtration*

DN	15	20	25	32	40	50	65	80	100	125	150	200	250	300
normal screen	5.3	9.5	16.5	20	33	54	95	140	201	340	526	870	1260	1735
fine screen	5	9	14.8	18	30	48	85	131	189	320	494	818	1184	1631

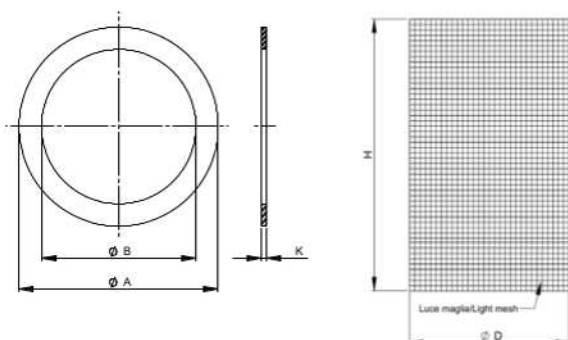
**NOTA:** I valori di Kv sono stati determinati con cestelli standard perfettamente puliti ed efficienti

*NOTE: Kv values have been calculated with standard screen perfectly efficient and clean.*

### Condizioni di esercizio / Working conditions

<b>Temperatura - Temperature [°C]</b>	-10/120	150	200	250	300
<b>Pressione - Pressure [bar]</b>	16	14,4	12,8	11,2	9,6

### Dimensioni cestello e guarnizioni standard Dimensions screen and gaskets standard



Guarnizione  
Gasket

Cestello  
Screen

DN	Ø D	H	LIGHT MESH (STD)	LIGHT MESH (FINE)	Ø A	Ø B	K
	[mm]	[mm]	[mm]	[mm]	[mm]	[mm]	[mm]
15	25	53	0,54	0,25	50	37	1,5
20	25	53	0,54	0,25	50	37	1,5
25	31	66	0,87	0,25	56	42	1,5
32	38	71	0,87	0,25	56	42	1,5
40	47	91	0,87	0,25	68	51	1,5
50	57	105	0,87	0,25	75	62	1,5
65	73	124	0,87	0,25	95	79	1,5
80	88	144	1,18	0,25	110	95	1,5
100	108	184	1,18	0,25	135	114	1,5
125	135	219	1,18	0,25	158	138	1,5
150	160	259	1,18	0,25	181	162	1,5
200	208	359	1,18	0,25	240	209	1,5
250	231	336	1,18	0,25	319	275	1,5
300	281	386	1,18	0,25	379	320	1,5

**NOTA:** Eventuali altre filtrazioni a richiesta

*NOTE: Other filtration on request*

### Funzionamento Functioning

**NOTA:** Dal DN 150 i cestelli sono rinforzati con una tela romboidale

*NOTE: From DN 150 the screens is reinforced with a screen carrier*

